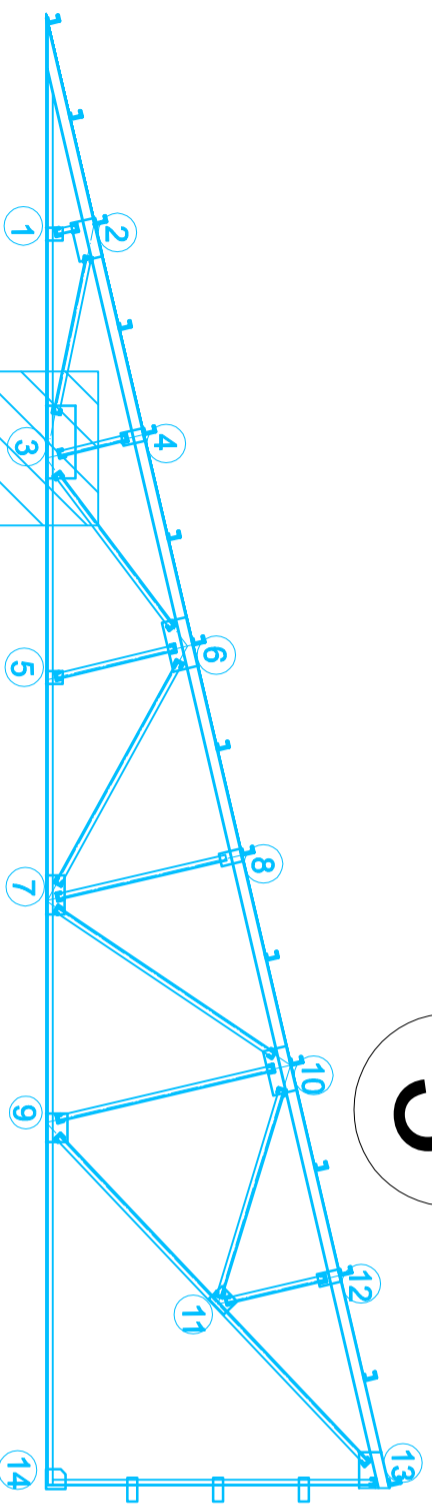


3



المؤسسة العامة لنقل وتوزيع الكهرباء	
مديرية المرافق - دائرة الأبنية	
مشروع إعادة تأهيل هتكار معدني بمسوتودع عدرا المركزي	
تفصيلية رقم /3/	
لوحة / 10 /	دراسة
م. ميسان غريزي	د. عبد السلام زيدان د. ربيع الصفدي
استكمال دراسة وتذييق / جامعة دمشق	