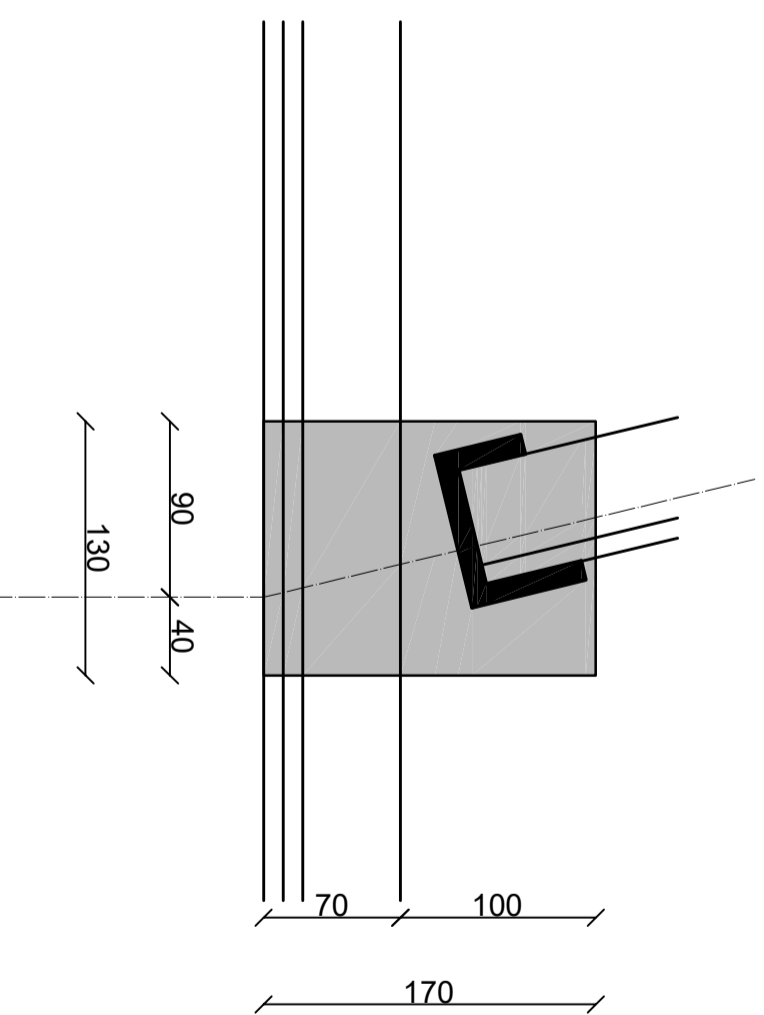
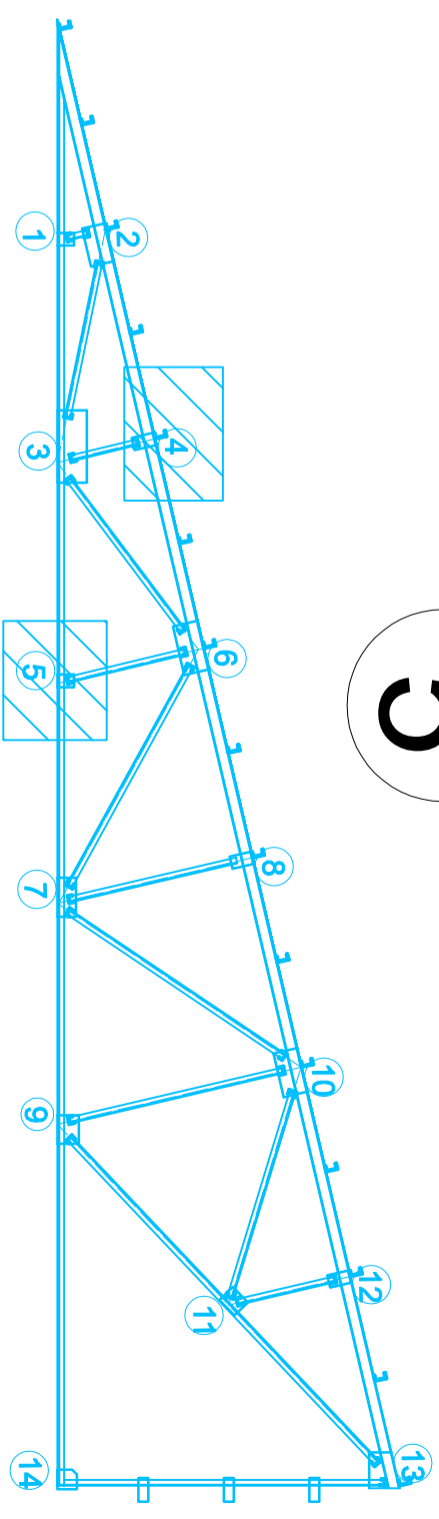


4



5



المؤسسة العامة لنقل وتوزيع الكهرباء
مديرية المرافق - دائرة الأبنية
مشروع
إعادة تأهيل هنار معدني بمستودع عدرا المركزي
تفاصيل رقم /5-4 /
عام 2026
لوحة / 11 /
دراسة
استكمال دراسة وتدقيق / جامعة دمشق
م. ميسان غريزي د. عبد السلام زيدان د. ربيع الصفدي