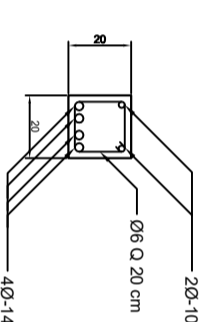


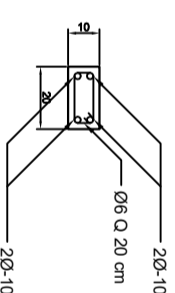
الشيبيات العلوي في الاتجاه الطولي

SCALE: 1/25



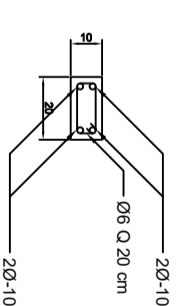
جائز الربط

SCALE: 1/25



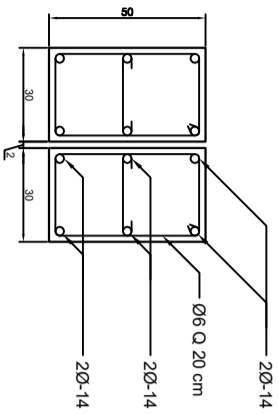
جلسة النوافذ

SCALE: 1/25



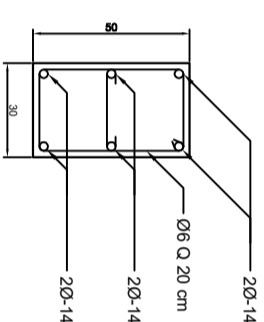
جلسة النوافذ

SCALE: 1/25



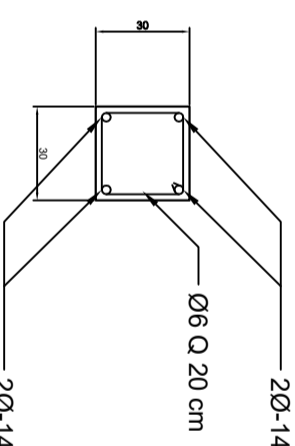
مقطع الأعمدة عند فاصل التمدد و في الاتجاه الطولي

SCALE: 1/25



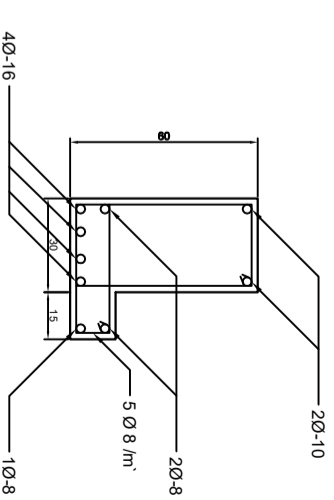
مقطع العمود في الاتجاه الطولي

SCALE: 1/25



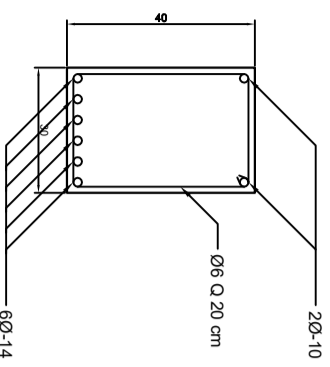
مقطع العمود في الاتجاه العرضي و غرفة أمين المستودع

SCALE: 1/25



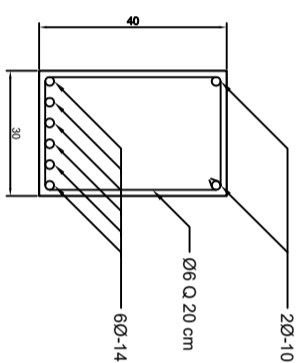
الجائز الحامل للباب الخارجي

SCALE: 1/25



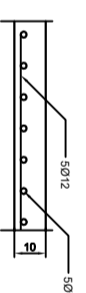
الجائز العلوي في الاتجاه العرضي

SCALE: 1/25



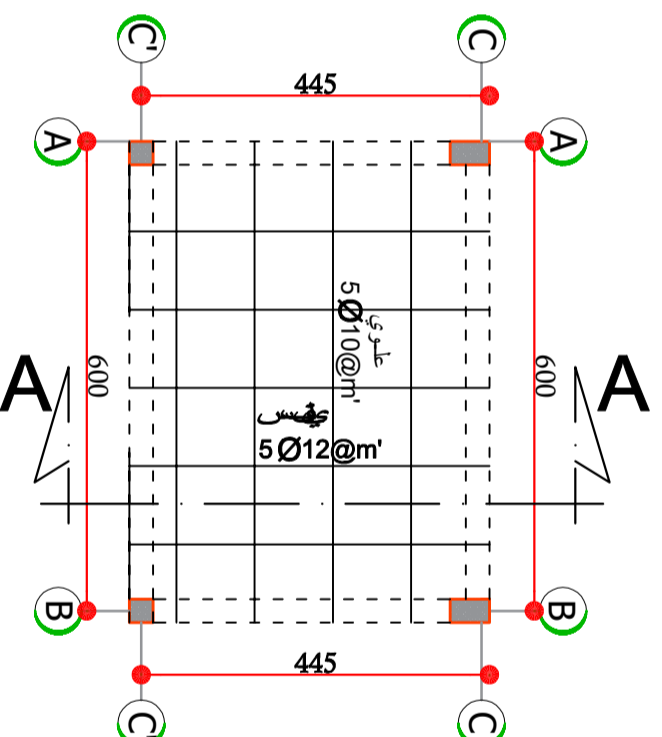
الجائز العلوي في الاتجاه الطولي

SCALE: 1/25



تفصيلة البلاطة

SCALE: 1/25



تسبيح البلاطة

SCALE: 1/100

المؤسسة العامة لنقل وتوزيع الكهرباء
دائرة الأبنية مديرية المرافق
إعادة تأهيل هنكارين 2 و3 بمستودع عدرا المركزي
تفصيلات انشائية
لوحة 23/ 2026
دراسة م ميسان خيريري
استكمال دراسة وتدقيق
د ربيع الصقفي د عبد السلام زيدان
جامعة دمشق