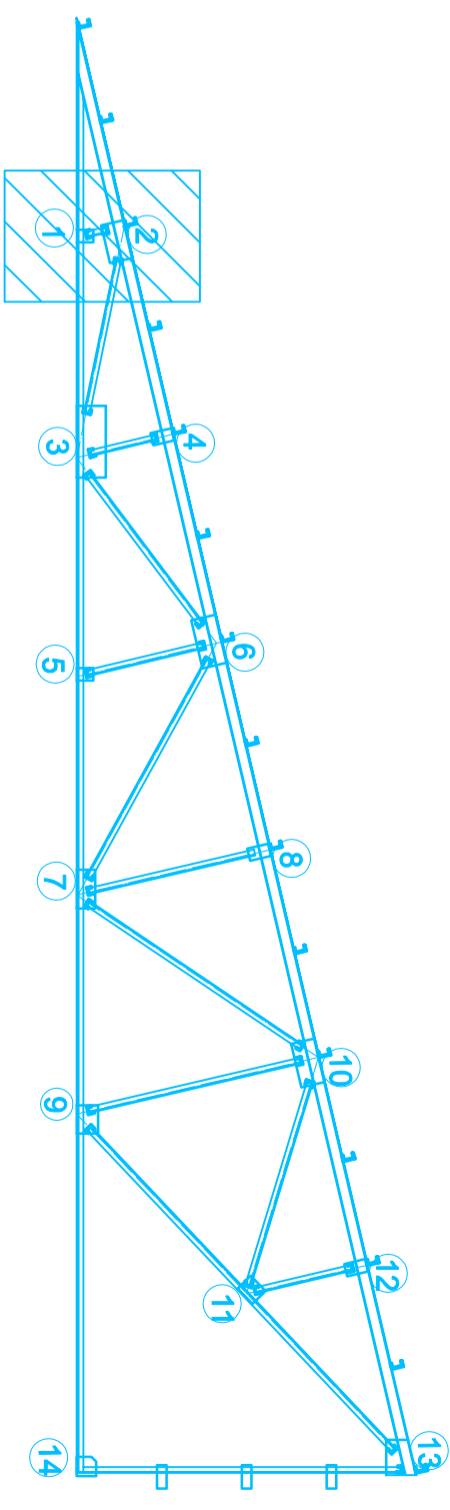
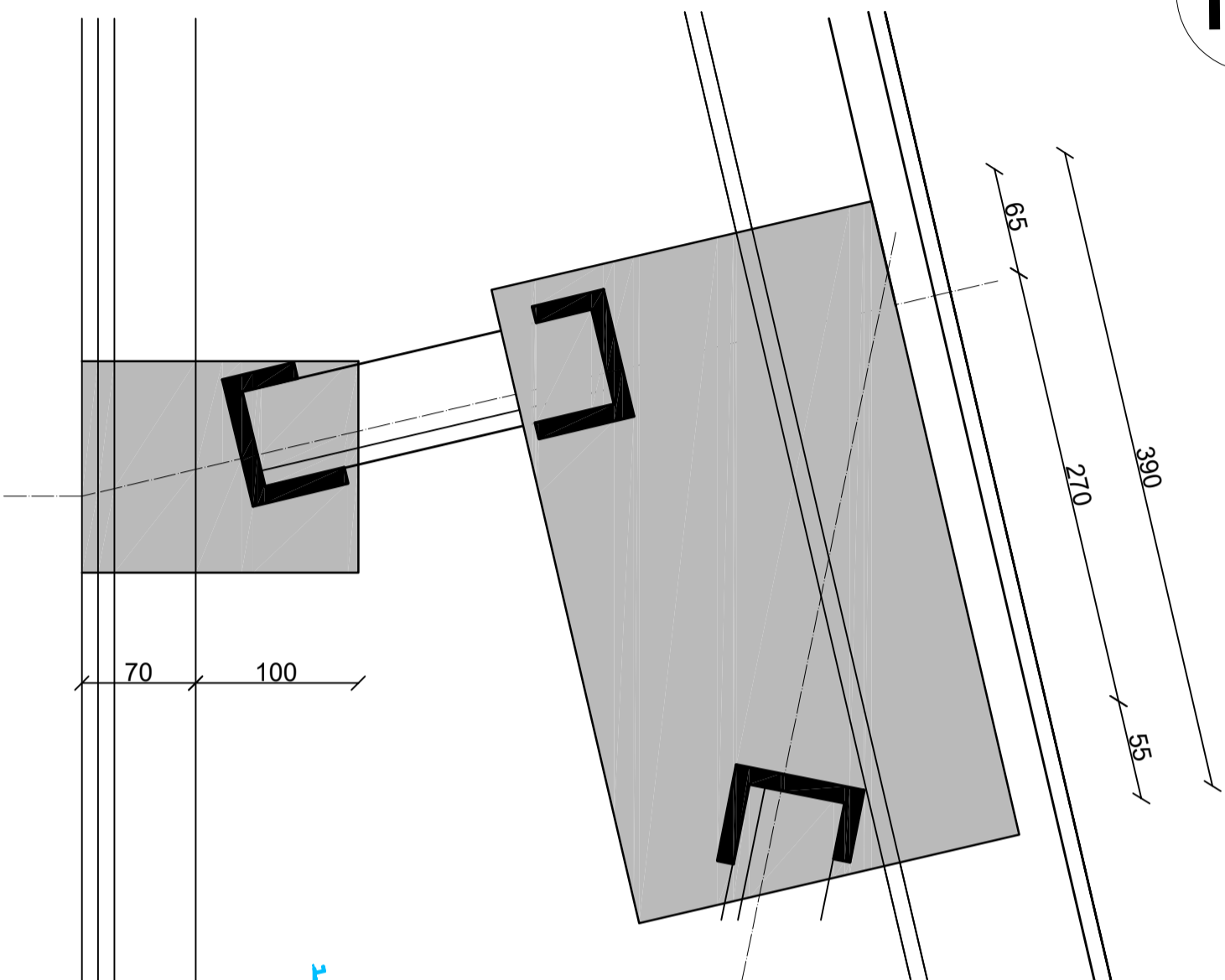
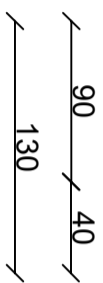


2



1



المؤسسة العامة لنقل وتوزيع الكهرباء	
مديرية المرافق - دائرة الأبنية	
مشروع	
إعادة تأهيل هنكل معدني بمستودع عدرا المركزي	
تفصيلات رقم / 1 - 2 / + زوايا معدنية	
عام 2026	
لوحة / 9 /	دراسة
استكمال دراسة وتوقيع / جامعة دمشق	م. ميسان غرييري
د. عبد السلام زيدان	د. ربيع الصفدي